

APARAT ZA ESPRESSO MITACA m-8



MITACA
PROFESSIONAL
SYSTEM



M I T A C A

Ekskluzivni uvoznik i distributer za Republiku Hrvatsku
Nikas d.o.o
Jušići 69/d; 51 213 Jurdani
Tel.051/704-800;fax:051/271-220
e-mail:nikas.opatija@nikas.hr
web stranica: www.nikas.hr

PRAVILA ZA UPORABU

OPĆA PRAVILA ZA UPORABU APARATA



Pročitajte pažljivo ove preporuke jer oni sadrže važne informacije za sigurnu instalaciju, uporabu i održavanje.

Sačuvajte ovaj priručnik jer će vam možda trebati u budućem radu.

- Nakon uklanjanja pakiranja, a prije upotrebe aparata, provjerite da li aparat i svi dodaci rade ispravno. Ako imate bilo kakve sumnje, nemojte koristiti aparat nego kontaktirajte ovlaštenog servisera.
- Materijal za pakiranje (plastične vrećice, ekspaniranog polistirena, itd.) treba držati podalje od djece, jer su potencijalni izvori opasnosti.
- Prije priključenja aparata, provjerite je li napon ispravan. Oznaka se nalazi na dnu tijela jedinice motora.
- Ako utikač ne paše za zidnu utičnicu, ovlaštenom električaru dati da zamijeni zidnu utičnicu sa drugom koja će odgovarati utikaču. On također mora provjeriti da je kabel odgovarajuće snage za ovaj aparat.

Općenito, nije preporučljivo koristiti adapter, višestruke utičnice ili produžni kabel.

Ako je potrebno, koristiti adaptere i produžne kabele koji su u skladu sa sigurnosnim propisima ali pazite da se ne prijeđe granica opterećenja navedena na adapteru ili produžnom kabelu.

Korištenje bilo kojeg električnog uređaja podrazumijeva poštivanje određenih osnovnih pravila.

Osobito pripazite:

- Ne dirajte uređaj mokrim ili vlažnim rukama;
- Ne koristite aparat sa bosim nogama;
- Ne povlačite na električni kabel ili aparat da izvučete utikač iz mreže za utičnicu;
- Ne ostavljajte uređaj izložen atmosferskim uvjetima (kiša, sunce, itd.);
- Ne dopustite da uređaj koriste djeca ili invalida bez nadzora.

Prije čišćenja aparata isključite ga iz struje tako da izvadite utikač iz utičnice ili isključite električne instalacije.

- Ako se aparat pokvari ili funkcionira nepropisno, isključite ga te ga odnesite ovlaštenom serviseru. Za popravke se smiju koristiti samo originalni dijelovi a popravci se smiju izvršiti samo od strane proizvođača ili od strane ovlaštenih servisera.

Neispravnim rukovanjem mogla bi se ugroziti sigurnost aparata.

- Ako odlučite da ne koristite aparat neko vrijeme, preporučuje se da izvadite kabel iz utičnice.

Također osigurajte one dijelove aparata koje bi mogli biti opasni, posebno za djecu koja bi mogla koristiti aparat kao igračku.

Instalacija mora biti izvedena u skladu s uputama proizvođača.

Pogrešna instalacija mogla bi nanijeti štetu osobama, životinjama i stvarima, za koje proizvođač ne može biti odgovoran.

Da bi se izbjegla opasnost od pregrijavanja, preporuča se da električni kabel bude malo opušten a ne nategnut cijelom dužinom te da aparat koristite kao što je preporučeno u poglavlju "Mjere opreza".

- Ne dopustite da kabel za napajanje prolazi preko oštarih rubova, vrućih predmeta, i držite ga daleko od ulja.

Ne ostavljajte uređaj spojen u struju kada nije u uporabi. Izvaditi utikač iz utičnice kad se uređaj ne koristi.

- Ako je električni kabel aparata oštećen, mora ga zamijeniti ovlašteno serviser
- Držite uređaj na udaljenosti od najmanje 60 cm od umivaonika, slavine i plamena

PREPORUKE

Ovaj uređaj je dizajniran i koristi isključivo kapsule "Mitaca Professional System - MPS". Upotreba bilo kojih drugih kapsula je zabranjena i opasna, te proizvođač ne može biti odgovoran za bilo kakve štete koje proizlaze iz neprikladnog, netočnog ili nerazumnog korištenja.



Prije uporabe uređaja, provjerite da je u savršenom radnom stanju. Isto tako, provjerite da li je kabel od struje i kućište aparata napuknuto ili slomljeno. Ukoliko ustanovite manjkavosti na aparatu, odmah ga isključite iz utičnice te ga odnesite ga u ovlaštenu servis.



Ovaj aparat nije namijenjen za djecu koji su mlađa od 8 godina te za osobe sa smanjenim fizičkim, osjetilnim ili mentalnim sposobnostima, te nedostatkom iskustva i znanja, osim ako su pod nadzorom osobe odgovorne za njihovu sigurnost ikoja je svjesna rizika kod pogrešnog korištenja aparata.



Djecu je potrebno nadzirati kako bi se osiguralo da se oni ne igraju sa aparatom.



Aparat mogu koristiti djeca starija od 8 godina.

- Ne ostavljajte aparat bez nadzora dok je uključen.
- Aparat priključite na utičnicu koja je uzemljena. Ovaj sigurnosni zahtjev je od iznimne važnosti i mora biti potvrđen sa strane kvalificiranog električara.
- Uređaj mora biti spojen na elektroenergetski sustav s uzemljenim utikačem.



Za vašu osobnu sigurnost, predlažemo napajanje aparata pomoću diferencijalne sklopke (RCD), čija radna struja ne prelazi 30mA.

- Ne isključujte aparat povlačenjem za strujni kabel
- Nemojte nositi ili povlačiti aparat držeći ga za kabel



Nikad ne uranjajte aparat u vodu da bi ga očistili

- Površina na kojoj je postavljen aparat će se ugrijati tijekom korištenja.
- Postavite uređaj na ravnu i stabilnu površinu.
- Aparat postavite na sigurno mjesto na stabilnoj podlozi tako da se ne može prevrnuti
- Aparat isključivo upotrebljavati u zatvorenim prostorijama. Ne postavljati aparat u prostorima gdje je temperatura ista ili niža od 5°C (voda može zalediti i mogu nastati štete na aparatu).
- Nemojte smještati aparat na izvore topline.
- Ako aparat nećete koristiti dulje vrijeme ispraznite spremnik vode



Vodite pažnju da se ne opečete mlazom vrele vode ili pare. Ne dirajte tople dijelove aparata odmah nakon uporabe – mogućnost opekline

Ako postoji problem s uređajem, obratite se ovlaštenom servisnom centru.

Popravci se smiju izvršiti samo od strane ovlaštenog servisera sa originalnim rezervnim dijelovima

Ne pridržavanje uputa za uporabu utječe na sigurnost aparata i proizvođač ne snosi odgovornost za eventualnu štetu koja je nastala nepravilnom uporabom aparata



Ovaj aparat je namijenjen za kućnu uporabu ili za prostorije sa sličnim uvjetima kao što su:

- Kuhinje za osoblje u trgovinama, uredima i drugim radnim okruženjima
- Seoska imanja
- Od strane klijenta u hotelima, motelima i sličnim sredinama
- Prenocištima koji nude usluge spavanja i doručak

- **PRAVNE NAPOMENE:**

Ove napomene sadrže informacije o tome kako pravilno rukovati sa aparatom, o njegovim funkcijama i njegovom održavanju.

- Ukoliko imate dodatna pitanja ili nekakve nejasnoće slobodno kontaktirajte generalnog uvoznika ili ovlaštenog servisera
- Sadržaj ovih pravila za uporabu nisu dio nikakvog prijašnjeg ugovora ili dogovora i kao takve ne utječu na postojeće ugovore ako ih ima
- Sve pravne obaveze navedene su ugovorom o kupnji aparata i navedene su u garanciji
- Pravila za uporabu su zaštićena
- Zabranjeno je kopiranje ili prijevod ovih pravila za uporabu bez dozvole proizvođača

Proizvođač zadržava pravo izmjene iz proizvodnih, komercijalnih ili estetskih razloga

NAPOMENA:

U garanciju ne spadaju sljedeća oštećenja:

- oštećenja nastala zbog ne poštovanja pravila iz ovog priručnika
- kvarovi na aparatu koji nisu popravljeni kod ovlaštenog servisera
- oštećenja nastala zbog zamjene kabla
- neovlašteno otvaranje aparata
- oštećenja nastala zbog kamenca ili zbog ne redovitog čišćenja kamenca
- oštećenja nastala upotrebom ne originalnih rezervnih dijelova
- oštećenja zbog korištenja krivog mrežnog napona od onog koji je naznačen na pločici sa podacima a nalazi se na aparatu



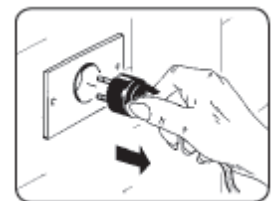
Popravci se smiju izvršiti samo od strane ovlaštenog servisera sa originalnim rezervnim dijelovima. Ne pridržavanje uputa za uporabu utječe na sigurnost aparata i proizvođač ne snosi odgovornost za eventualnu štetu koja je nastala nepravilnom uporabom aparata.



ODRŽAVANJE APARATA

Izvaditi kabel za struju iz utičnice kada aparat nije u funkciji i isključite prekidače.




Aparat držati na suhom mjestu i podalje od djece
Aparat zaštititi od prljavštine i nečistoće

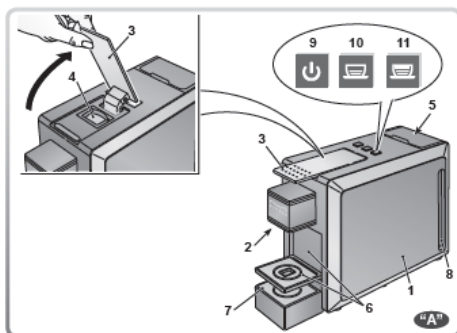
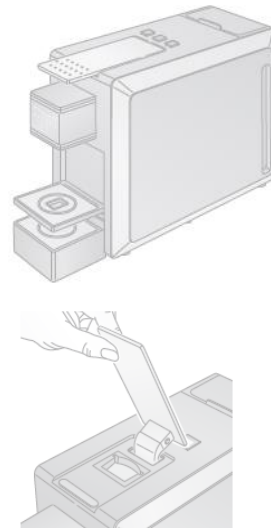


TEHNIČKE SPECIFIKACIJE APARATA

Napon:	230 V, 50/60Hz
Jakost:	1150 W
Ukupna jakost	1100 W / 1300 W
Dužina kabla	1 m
Zapremina spremnika	1 litara
Veličina uređaja (dxšxv):	13,5x35x25
Termo osigurač	

DIJELOVI APARATA (slika. A)

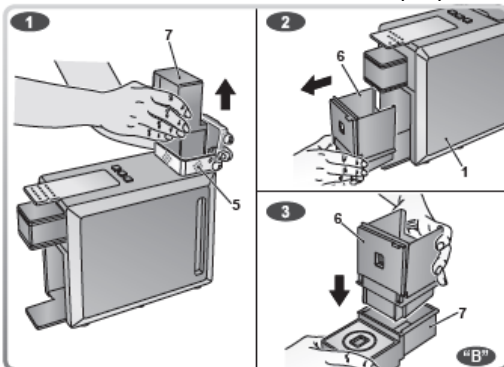
1. tijelo aparata
2. Otvor za istjecanje kave
3. Poklopac za kapsule
4. Odjeljak za kapsulu
5. Spremnik vode (može se izvaditi)
6. Ladica i spremnik iskorištenih kapsula
7. Rešetka ladice (može se izvaditi)
8. Prozirno okno za količinu vode u spremniku
9. „ON/OFF“ prekidač 
10. Svjetleća tipka za kratki espresso 
11. Svjetleća tipka za produženi espresso 



Slika A

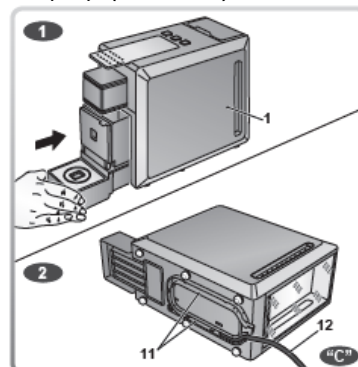
POSTAVLJANJE APARATA U FUNKCIJU (slika B-C)

1. Izvucite ladicu (7) iz spremnika vode (5) (slika B1)
2. Izvadite spremnik za iskoristene kapsule (6) od tijela aparata (1) (slika B2)
3. Stavite spremnik za kapsule (6) u ladicu (7) (slika B3)
4. Vratite sve na aparat (1) (slika C1)
5. Postavite mrežni kabel (12) na njegovo mjesto (11) (slika C2)



Slika B

slika C

**PUNJENJE SPREMNIKA VODE (slika D)**

1. Spremnik vode(5) povucite prema van i podignite. (sl. "D1")
2. Napunite spremnik s vodom oznake za minimalnu razinu (sl. "D2")
3. Vratite spremnik uz blago nagnjanje. Pritisnite gornji dio spremnika u aparat dok ne čujete "klik". Kako bi izbjegli da voda iscure iz spremnika, pazite da je taj spremnik sigurno učvršćeni. (sl. "D3")
4. **UVIJEK** skinite spremnik (5) sa tijela aparat (1) kako bi dotočili ili natočili vodu u spremnik



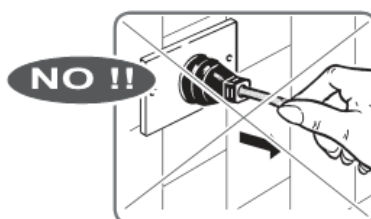
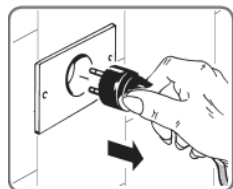
Prije punjenja spremnika, ne zaboravite isključiti aparat iz utičnice.




Koristite uvijek svježiu i hladu vodu za punjenje spremnika za vodu. Ne koristite mineralnu vodu ili neku drugu tekućinu.

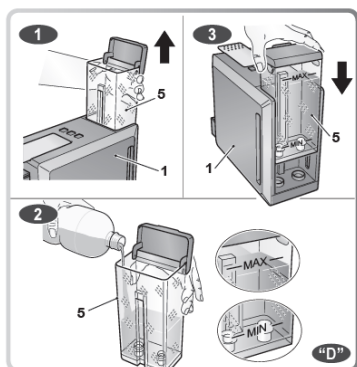


Pazite da uvijek imate vode u spremniku. Ukoliko pumpa za vodu radi bez vode doći će do pregrijavanja i kvara.

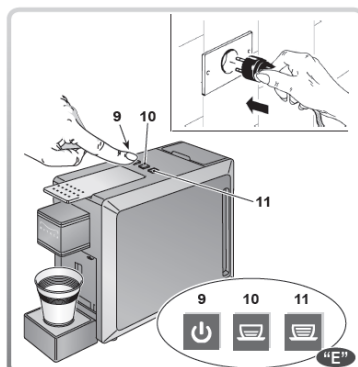


POSTAVLJANJE APARATA U FUNKCIJU (slika D-E)

1. Napunite spremnik sa vodom do oznake za maksimalnu razinu (slika D2)
2. stavite utikač u utičnicu, aparat prelazi u stanje pripravnosti (svi prekidači su ugašeni) (slika E)
3. upalite aparat na glavnom prekidaču ON/OFF  (9), kako bi se aparat zagrijao; prekidači za kavu (10 i 11) pale se i gase (slika E)
4. prekidač za kavu (10 i 11) će zasvijetliti kad aparat dosegne potrebnu temperaturu, apata je spreman za uporabu




Slika D



slika E

ISPIRANJE APARATA (slike D-E)

Isperite aparat prije prve uporabe ili nakon dugog vremena ne korištenja. Tim postupkom ćete unutrašnjost aparata isprati.

- Operite spremnik vode (5) sa četkom, vodom i deterdžentom za suđe te ga isperite i posušite
- Napunite spremnik vode sa vodom (do oznake)(slika D2)
- Vratite spremnik vode (5) na njegovo mjesto (19 8slika D3)
- Stavite utikač u utičnicu (slika E)
- Upalite aparat na glavnom prekidaču ON/OFF  (10) i pričekajte da se aparat zagrije (slika E)
- ispod ispusta za kavu postavite šalicu, bez umetanja kapsulu u aparat, pokrenite proces priprema napitka tako da pritisnete prekidač (11)
- Radnju ponovite 2-3 puta

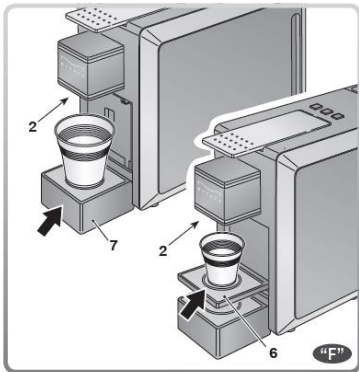
PRIPREMA NAPITKA (slike F-G)

Koristite isključivo kapsule koje su namijenjene ovom aparatu: Mitaca MPS home sistem

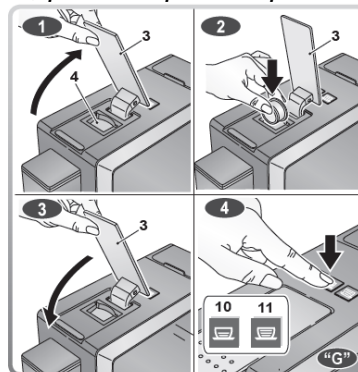


Provjerite da li imate dovoljno vode u spremniku(5). Ne koristite aparat bez vode u spremniku(5)

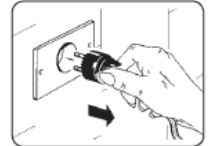
1. Pozicionirajte šalicu ispod otvora za napitak (2), na rešetku (6 ili 7)(slika F)
2. Otvorite poklopac za kapsule (3) prema nazad (dok ide)(slika G1)
3. Stavite kapsulu na njeno mjesto u otvoru (4)(slika G2)
4. Zatvorite poklopac (3) (slika G3)
5. pritisnite prekidač za kavu ☪ (10 ili 11), dok teče kava prekidač koji ste odabrali pale se i gasi dok je drugi ugašen (slika G4). proces priprave espressa se automatski zaustavlja
6. otvorite poklopac za kapsula(3) kako bi iskorištena kapsula pala u kontejner (6)
7. ukoliko želite zaustaviti sami dotok kave, pritisnite ponovo prekidač koji ste koristili



Slika F



slika G

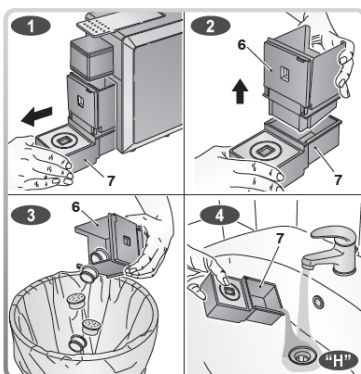


nakon korištenja aparata uvijek izvadite utikač iz utičnice

Za napitke preporučamo koristiti prethodno ugrijane šalice sa debljom stjenkom.

PRAŽNENJE SPREMNIKA ZA KAPSULE (slika H)

1. Podignite ladicu (7) i izvucite je iz aparata (1)(slika H1)
2. Izvadite spremnik (6) iz ladice (7)(slika H2)
3. ispraznite ga (6) (slika H3)
4. Operite spremnik (7) i rešetku (6) od ostataka kave i vode (slika H4)
5. Vratite spremnik i rešetku na mjesto (7)



slika H

PROGRAMIRANJE



Koristite isključivo kapsule koje su namijenjene ovom aparatu: Mitaca MPS home sistem



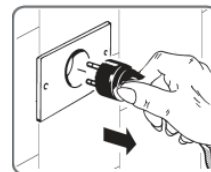
Provjerite da imate dovoljno vode u spremniku (5), ne koristite aparat ako nema vode u spremniku(5). Provjerite da je spremnik sa istrošenim sa istrošenim kapsulama prazan (6).

1. Kada je aparat u stanju pripravnosti (svi prekidači gore), stavite malu šalicu na rešetku (7) točno ispod ispusta za kavu (2).
2. Ukoliko želite programirati produženi espresso držite prekidač (11) oko 5 sekundi kako bi ušli u mod za programiranje (prekidač za produženu kavu (11) (prekidač 11 trepti dok je prekidač 10 stalno svijetli)
3. Držite prekidač 11 do željene količine espressa u šalici te ga pustite i s tim ste ga programirali



10 sekundi je najkraći vremenski period za pripremu napitka

4. Ponovite postupak sa prekidačem za espresso (10) kako bi namjestili željenu količinu napitka u šalici.



Nakon korištenja aparata, ne zaboravite isključiti aparat iz utičnice.

Aparat u sebi ima programiranu zaštitu tako da ukoliko ga ne koristite 10 minuta automatski će se prebaciti na funkciju uštede energije. Za ponovno pokretanje aparata pritisnite ON/OFF prekidač (9) i pričekajte dok aparat ne dosegne radnu temperaturu.

Vrijeme da aparat dođe u funkciju uštede energije može se programirati na sljedeći način:

1. Kada je aparat u stanju pripravnosti (svi prekidači gore), držite prekidač ON/OFF (9) oko 10 sekundi, ušli ste u mod programiranja (prekidač za produženu kavu (11) (prekidač 11 trepti dok je prekidač 10 stalno svijetli)
 - Prekidač 11 trepće brzo: vrijeme za prijelaz u stanje pripravnosti: 10 minuta
 - Prekidač 11 trepće sporo: vrijeme za prijelaz u stanje pripravnosti: 8 sati
2. Stisnite prekidač za espresso (10) kako bi namjestili željeno vrijeme
3. Ukoliko držite prekidač minutu automatski izlazite iz moda programiranja

DNEVNO ČIŠĆENJE APARATA

Bez kapsule u aparatu, pritisnite prekidač (11) i pričekajte da završi priprema

ČIŠĆENJE APARATA

1. Za čišćenje aparata(1) koristite vlažnu krpu bez dodataka deterdženata
2. Nakon svake uporabe:
 - Lagano podignite i izvadite ladicu (7) iz aparata (1)
 - Dijelove (6 i 7) očistite sa deterdžentom za suđe i mlakom vodom
 - Ispraznite, isperite i posušite spremnik vode (5)



Dijelove aparata (6 i 7) ili spremnik vode (5) nikad ne perite u perilici suđa

3. Prije nego spojite aparat na struju provjerite da je aparat i svi njegovi dijelovi suhi

Prije početka čišćenja ne zaboravite isključiti aparat iz utičnice. Nikad ne uranjajte aparata u vodu ili neku drugu tekućinu. Aparat i njegove dijelove nikad ne prati u perilici za suđe. Ne sušite dijelove aparata u pećnici ili mikrovalnoj pećnici

UKLANJANJE KAMENCA

Korištenjem aparata nastaje kamenac , pa vam preporučujemo da uklonite kamenac redovito svakih 5-6 mjeseci. Ukoliko je voda koju koristite tvrda postupak skidanja kamenca provodite češće. Za uklanjanje kamenca preporučamo korištenja sredstva Pulycleaner baby.

Postupak uklanjanja kamenca:

1. Ugasite aparat
2. Skinite spremnik vode i ispraznite ga
3. Napunite spremnik otopinom (rastopite sadržaj vrećice u 1,5 l vode)
4. Vratite spremnik na njegovo mjesto
5. Upalite aparat i pričekajte da dosegne radnu temperaturu
6. Bez da stavite kapsulu pritisnite prekidač (11) i pustite da voda oteče. Voda koja je istekla sakupit će se u ladicu (7) koju morate isprazniti
7. Ugasite aparat
8. Pustite da otopina djeluje 10-15 minuta dok je aparat ugašen
9. Ponovite postupak od točke 5 do 7 dok ne potrošite svu otopinu
10. Skinite spremnik, operite ga i napunite vodom
11. Upalite aparat i pričekajte da dosegne radnu temperaturu
12. Bez da stavite kapsulu pritisnite prekidač (11) i pustite da voda oteče. Voda koja je istekla sakupit će se u ladicu (7) koju morate isprazniti. Ponavljajte postupak dok ne potrošite svu vodu
13. Kad potrošite svu vodu ugasite aparat
14. Napunite spremnik sa vodom i ponovite postupak od točke 12
15. Nakon što ste ispraznili dva spremnika vode, napunite treći put spremnik sa vodom . Sada je aparat spreman za uporabu.

Napomena: samo redovito čišćenje i održavanje sa preporučenim sredstvom omogućit će Vam dugi radni vijek vašeg aparata a korištenjem filtera za vodu smanjit će se kamenac

ČUVANJE APARATA

- Kada ne koristite aparat, preporučamo Vam da ga ugasite i izvadite utičnicu iz struje
- Držite aparat na suhom i za djecu nedostupnom mjestu te ga zaštitite od prašine
- Preporučamo Vam da aparat uskladištite u njegovom originalnom pakiranju
- Temperatura gdje ćete uskladištiti aparat ne bi trebala biti ispod 5°C zbog opasnosti zamrzavanja ostataka vode u cijevima.

PROBLEMI I RJEŠENJA

PROBLEM	ZAŠTO SE TO DESILO	RIJEŠENJE
Iz aparata ne izlazi espresso	Spremnik vode je prazan	Spremnik napuniti vodom
	spremnik vode nije na svom mjestu	Spremnik vratiti na njegovo mjesto
	Na aparatu se nakupio kamenac	Skinite kamenac
	Pumpa vode je pokvarena	Pozvati ovlaštenog servisera
Espresso je hladan	Šalice su hladne	Zagrijte šalice
	Grijač je pokvaren	Pozvati ovlaštenog servisera
Pumpa je glasna	Spremnik vode nije na svom mjestu	Spremnik vratiti na mjesto
	Pumpa vode je pokvarena	Pozvati ovlaštenog servisera
Iz aparata curi voda pogotovo kad se aparat zagrijava	To je normalna pojava	To je normalna pojava
Kava je kiselkastog okusu	Niste dobro isprali aparat nakon postupka uklanjanja kamenca	Isperite aparat

ZBRINJAVANJE

Proizvod je u skladu sa Direktivom 2012/19/EU
Aparat možete zbrinuti u za to predviđeno reciklažno dvorište.
Ne bacajte pokvareni aparat u kućno smeće.

**GARANCIJA**

U garanciju ne spadaju:

- oštećenja nastala zbog kamenca ili zbog ne redovitog čišćenja kamenca
- oštećenja nastala zbog korištenja krivog napona od ono opisanog u ovim pravilima
- oštećenja nastala zbog ne poštovanja pravila iz ovog priručnika
- oštećenja nastala vanjskim utjecajem

Uvoznik i distributer:

Nikas d.o.o

Jušići 69/d

51 213 Jurdani

Tel: 051/704-800 Fax: 051/271-220

e-mail: nikas.opatija@nikas.hr

www.nikas.hr

IZJAVA O SUKLADNOSTI
 DECLARATION OF CONFORMITY

Proizvođač / The company :

Dongguan JHS Electrical Co., Ltd.

Xinghua Road, Xincheng Industrial Area, Hengli Town, Dagguan, Guangdong, China
 Tel: +86-769-3893-0666 Fax: +86-769-3893-6728 Url: www.jhs8.com

Odgovorno izjavljuje da je proizvod : **aparat za kavu**
 Declares that the following products: *Espresso coffee maker*

Model/ model: **MITACA I8, MITACA M8**

Na koje se ova izjava odnosi, sukladan sljedećim direktivama:
 to which this declaration relates conforms with the following standard :

- EU DIRECTIVE WEEE 2012/19/EC
- EU DIRECTIVE ErP 2009/125/EC

Ispitano prema/tested according to:

- EN 60335-2-15/A11:2012
- EN 60335-1:2012
- EN 62233:2008
- ZEK 01.4-08

Te u skladu s odredbama direktiva:
 and in accordance with the provisions of directives :

EMC DIREKTIVA 2004/108/CE,
DIREKTIVA O OGRANIČENOJ UPORABI OPASNIH TVARI ROHS 2011/65/UE
ELECTROMAGNETIC COMPATIBILITY 2004/108/EC and ROHS 2011/65/UE

18.03.2017
 Mjesto i datum
 (Place and date)


 Via Monti, 30 - 00187 Roma, Italy
 Tel: +39 06 47811111 Fax: +39 06 47811112
 E-mail: info@mitaca.com
 Web: www.mitaca.com
 potpis ovlaštene osobe 0331 873357
 (Signature of authorized person)